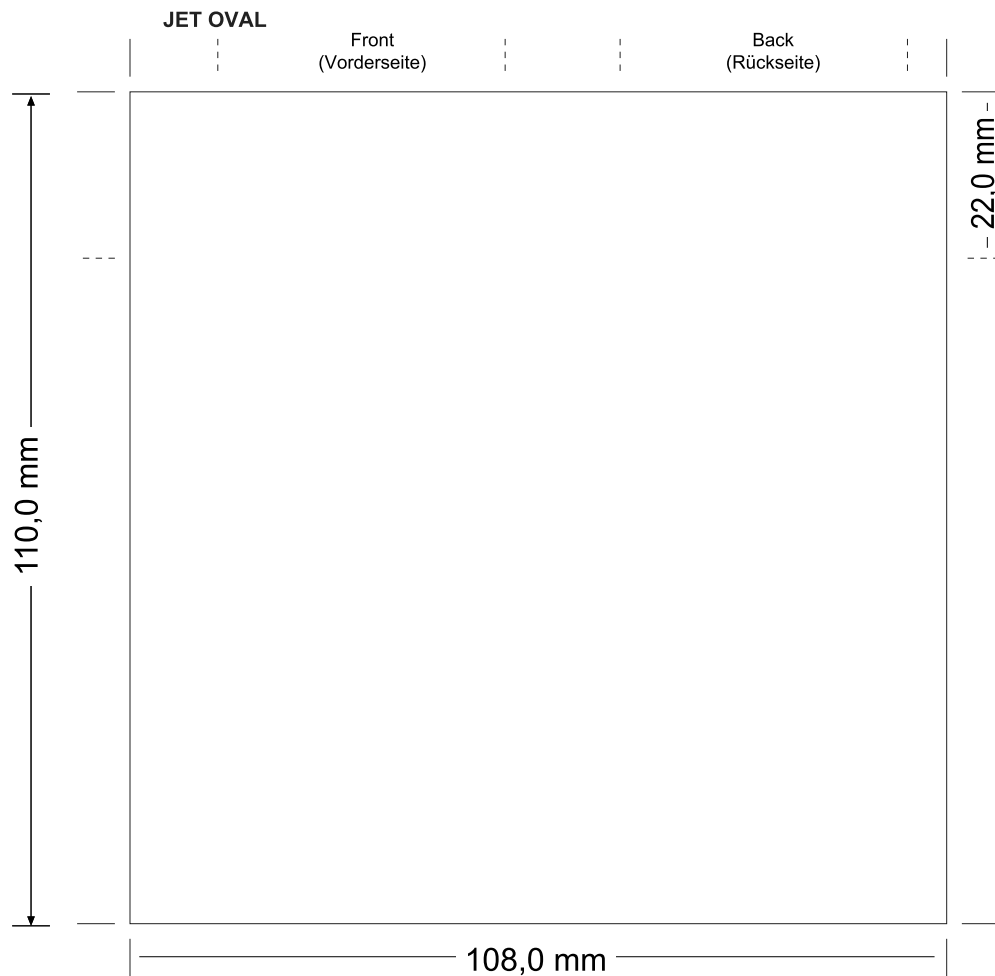




Aufriss

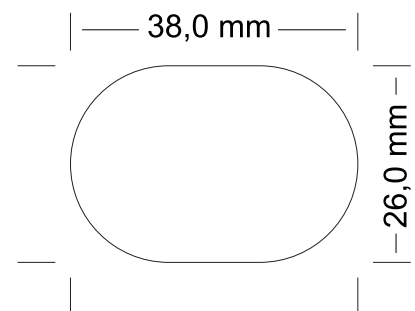
## RIVERA



### ACHTUNG!

- Liefern Sie nur Daten gemäss unseres Datenblattes.
- Bei abfallendem Druck +3 mm Beschnitt

Deckel oben



### Datenanlieferung:

Druckfähige Daten sind EPS, AI, TIF, PDF, CDR und CPT

Mindestauflösung für Fotos und Motive 600 dpi

Datenübertragung: Computer to plate

Drucktechnik: Offset, CMYK + UV Lack



# F. BRUNNER

<http://www.zuendhoelzer.ch>, e-mail: [post@f-brunner.ch](mailto:post@f-brunner.ch)

Holzprodukte für Werbung und Verkaufsförderung, Buttertallstrasse 17, CH-4106 Therwil, Tel. 061/721 65 00 Fax 721 61 90